



Редукторы и мотор-редукторы KR Automation

Планетарные редукторы

Волновые редукторы

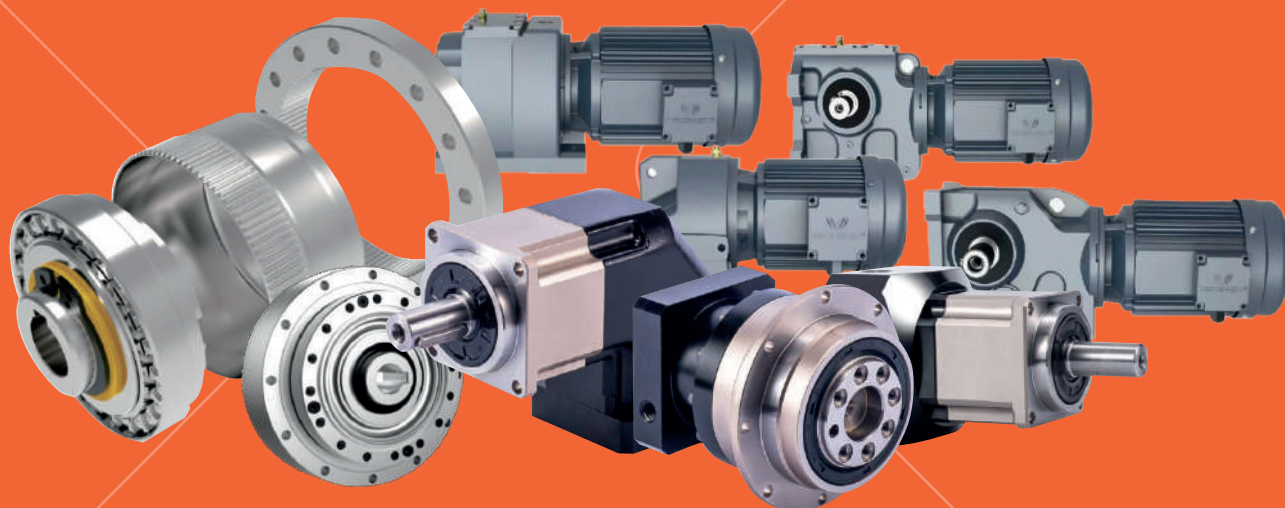
Общепромышленные мотор-редукторы:

Цилиндрические мотор-редукторы

Цилиндро-конические мотор-редукторы

Мотор-редукторы с параллельными валами

Червячные мотор-редукторы





МЫ ЯВЛЯЕМСЯ
ОФИЦИАЛЬНЫМИ
ПАРТНЕРАМИ
КОМПАНИЙ





Редукторы и мотор-редукторы WANSHSIN

WANSHSIN SEIKO (HUNAN) — профессиональный производитель различных типов планетарных и волновых редукторов, а также мотор-редукторов. WANSHSIN объединяет НИОКР, производство, продажи и обслуживание. В основном производит высокоточные мотор-редукторы, которые широко используются в роботах, станках, парковочных системах и других промышленных автоматических линиях.

Чтобы удовлетворить требования отечественных и зарубежных клиентов, WANSHSIN предлагает решения, подходящие для международных требований. WANSHSIN уделяет большое внимание к улучшению качества выпускаемой продукции и развитию новых продуктов.

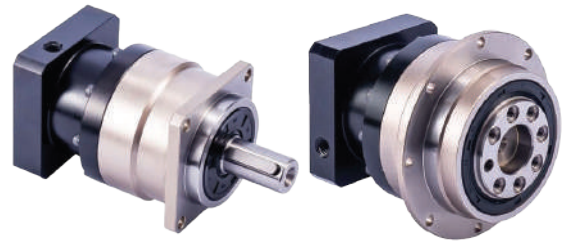
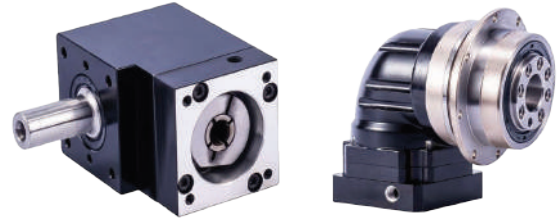
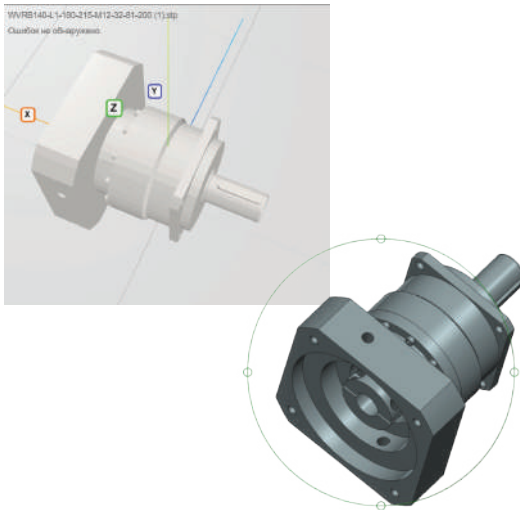


Одноступенчатые и двухступенчатые планетарные редукторы WANSHSIN

Особенности

- Уровень люфта до 2-х угловых минут
- Диапазон коэффициентов редукции от 3 до 200, что позволяет использовать редукторы в высокоточном оборудовании совместно с серводвигателями
- Конструктивные исполнения: угловые, осевые, с цельным и полым валом

3D-модели STP



WAB



WABR



WAD



WADR



WVRB



WVRBR



WAE



WAE



WPF



WPFR



WPL



WPLR



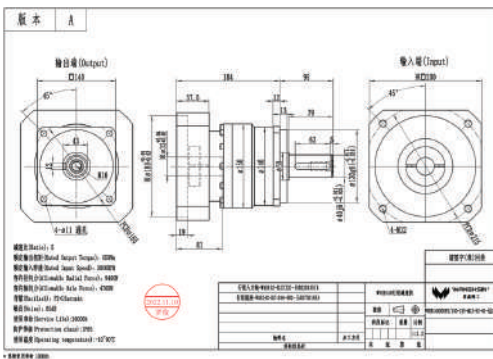
WR



WT



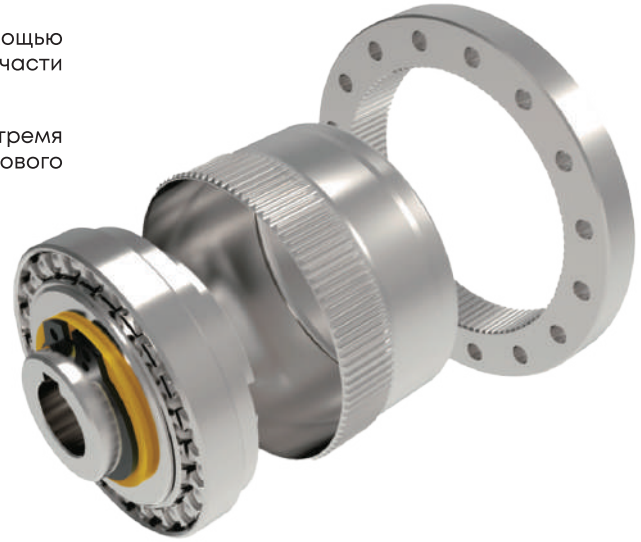
Чертежи



Волновые редукторы

Волновая передача передает движение с помощью циклического возбуждения волн деформации в гибкой части передачи.

Волновой редуктор способен передавать движение тремя разными методами — посредством зубьев, винтового принципа и фрикционного контакта.



WCSG-I Series Reducer



WSHG-Series Reducer



WSHG-II Series Reducer



WCSG-II Series Reducer



WSHG-III Series Reducer



WSHG-IV Series Reducer



WCSF-I Series Reducer



WSHD- I Series Reducer



WCSD- I Series Reducer



WCSF-II Series Reducer



**СЕРВИС
И РЕМОНТ**



**ШКАФЫ
УПРАВЛЕНИЯ**

**ТОРМОЗНЫЕ
РЕЗИСТОРЫ**



**ФИЛЬТР
ЭМС**

**КАБЕЛЬНЫЕ
СБОРКИ**



**ПРОДУКЦИЯ
СОБСТВЕННОГО
ПРОИЗВОДСТВА**

**АСИНХРОННЫЙ
ДВИГАТЕЛЬ
ЧАСТОТНОГО
РЕГУЛИРОВАНИЯ**

**СИЛОВОЙ
И СИГНАЛЬНЫЙ
КАБЕЛИ**



**МОНТАЖНЫЙ
ПРОВОД**





ООО «КЕВ-РУС»

МО, г. Дзержинский
ул. Лесная, д. 30
+7 495 632 02 17
info@keb.ru

Технический центр

г. Владимир
ул. Мостостроевская, д. 18
+7 4922 38 39 33
www.kr-automation.ru